

COMUNE DI OSIMO

LOTTIZZAZIONE "G.AGNELLI"

Tav. 7C scala : varie
Stato di fatto planimetria e particolari fognature con dettagli allacci

DITTE PROPONENTI: Mait S.p.A.; Gaia Immobiliare Srl;

PROGETTISTA E DLL : Dott. Ing. Paolo Zoppi
COLLABORATORI : Dott. Ing. Giuseppe Di Cosmo
Dott. Ing. Caterina Zoppi

DATA : gennaio 2007

N. AGGIORNAMENTI E MODIFICHE	DATA
1 Adeguamento prescrizioni ASTEA	04/07
2 D.I.A. finale con inserimento modifiche non sostanziali (pista ciclabile, airole, fognatura, impianti, ingressi lotti).	06/08
3 Variante planimetrica per modifiche viabilità e verde lotti MAIT	11/19

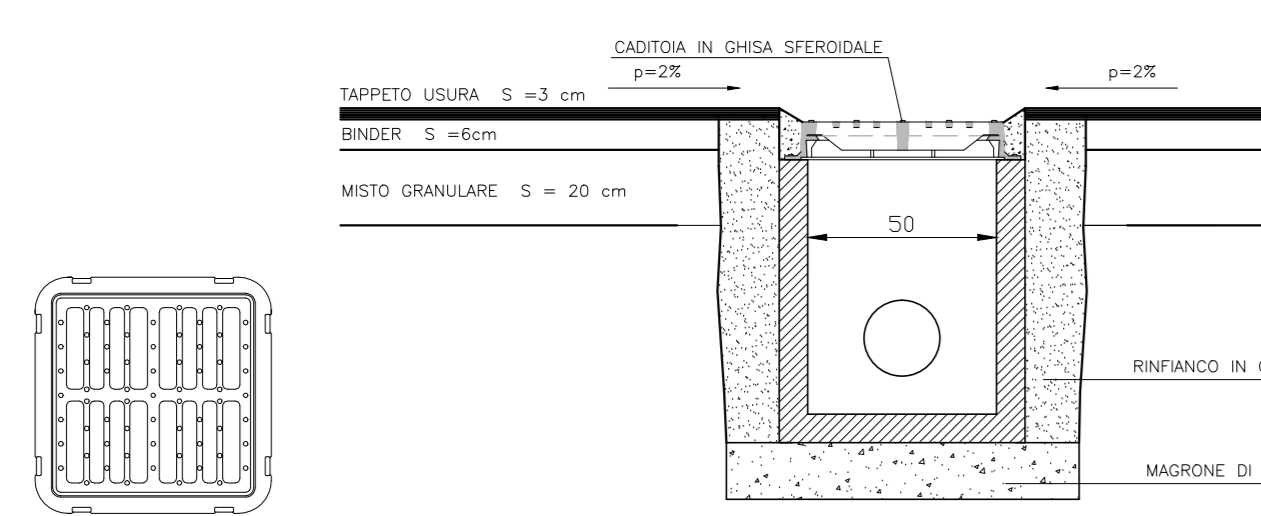
LEGENDA FOGNATURE

- Scatolare proveniente da Osimo Stazione
- fognatura acque bianche
tubazione pvc SN4 (per diametri fino a mm. 800)
tubazioni corrugate (diametri mm. 1000 e 1200)
- fognatura acque nere
- fognatura vecchia acque nere provenienti da Osimo Stazione
- fognatura via di Camerano con sbocco nel fiume Aspio
- caditoie sifonate stradali
- allaccio fognatura A/N
allaccio fognatura A/B
- pozzetti esistenti
- pozzetti dim. var. (vedi sezione)
- pozzetti 60x60
- pozzetti 80x80
- pozzetti 100x100
- pozzetti 150x150
- quota asse strada

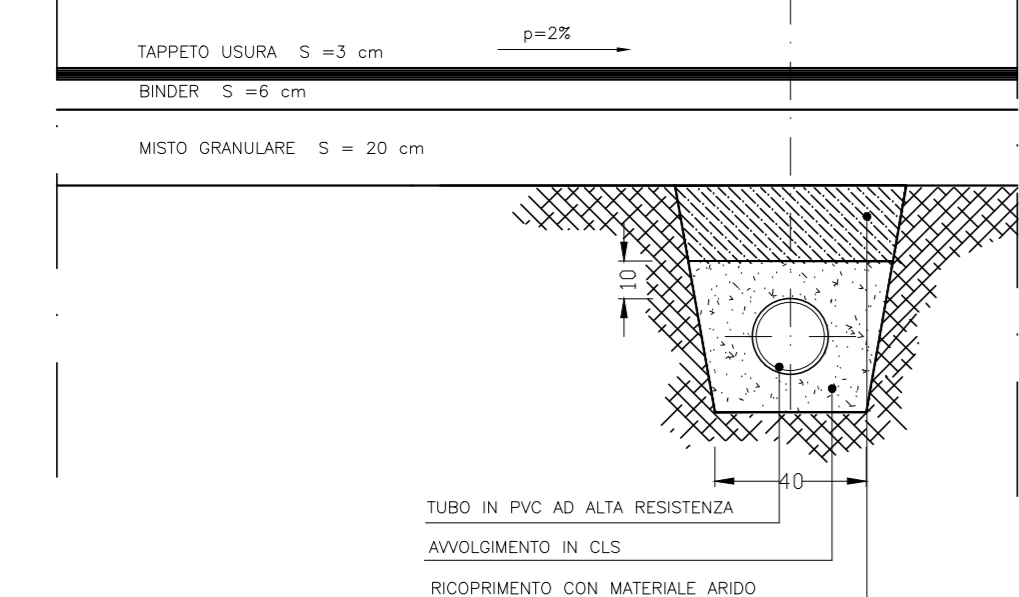


PLANIMETRIA Scala 1:1000

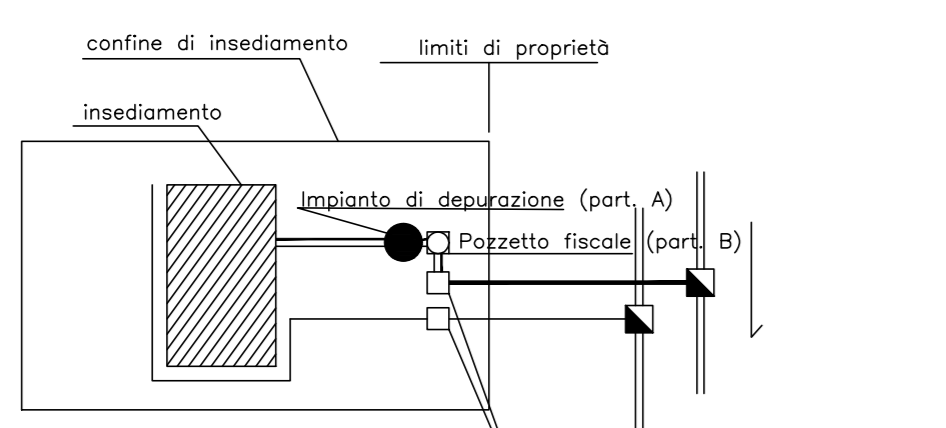
POZZETTO CON CADITOIA SIFONATA scala 1:20



SEZIONE TIPO FOGNATURA scala 1:20



SCHEMA DI ALLACCIO TIPO

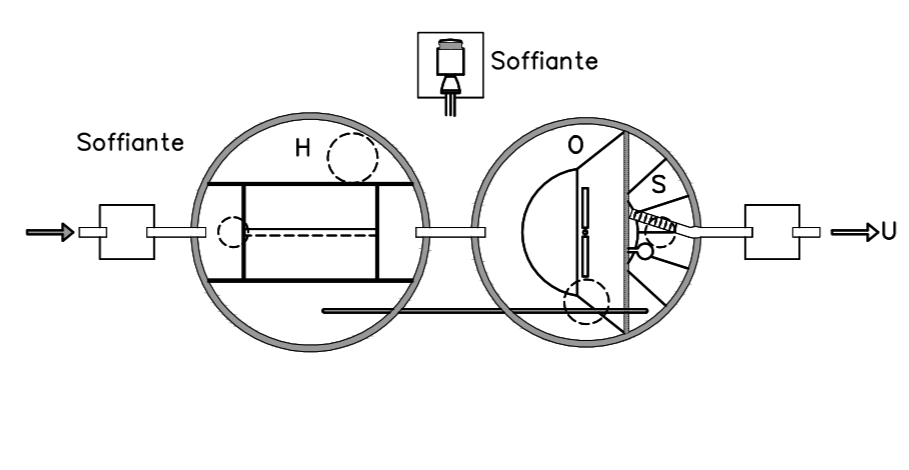


- LEGENDA
- Rete privata acque meteoriche
 - Rete privata scarichi produttivi e civici
 - Fognatura locale (lotti)
 - Fognatura acque nere lottizzazione
 - Pozzetto di ispezione, misura e prelievo per scarichi produttivi
 - Innesco
 - Tubazione di allaccio
- DIMENSIONI POZZETTI FOGNARI ALLACCIO LOTTI
- | pozzetti all'interno dei lotti | dimensioni |
|--------------------------------|------------|
| allaccio acque chiare | 60x60 |
| USCISIO acque nere | 60x60 |

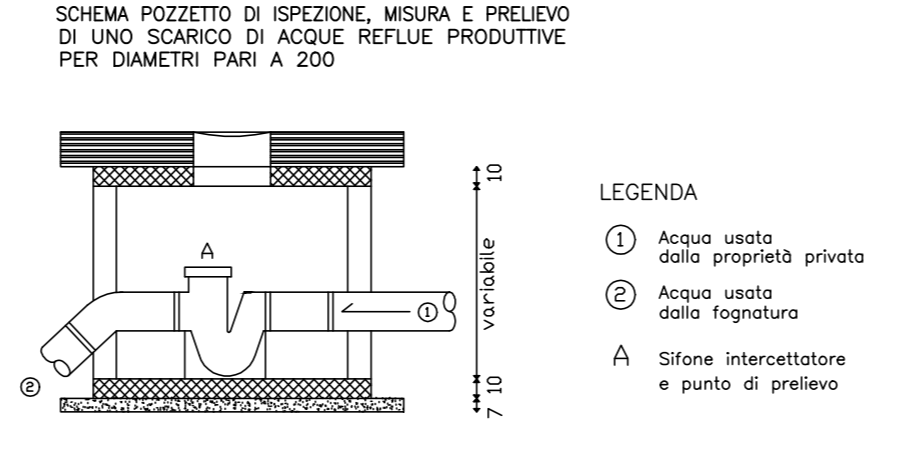
DIMENSIONI POZZETTI FOGNARI LOTTIZZAZIONE

altezza	dimensioni	Dn
0,70	50x50	fino a Ø 315
1,30	60x60	fino a Ø 400
2,00	80x80	da Ø 500 a Ø 600
> 2,00	100x100	da Ø 600 a oltre

PARTICOLARE "A"



PARTICOLARE "B"



- LEGENDA
- Acqua scarico dalla proprietà privata
 - Acqua scarico dalla fognatura
 - Sifone intercettore e punto di prelievo